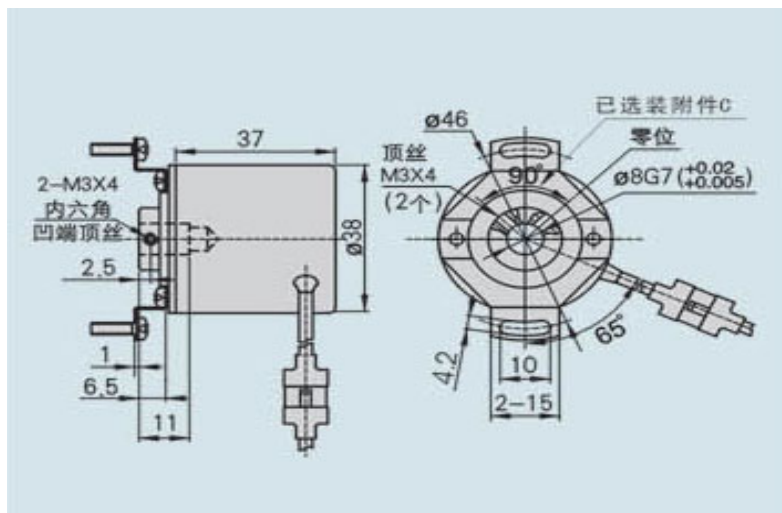


上海江晶翔电子有限公司

ROYI旋转编码器

●安装尺寸(单位:mm)



●特性一览

- ※ 采用板弹簧与用户端直接连接，安装方便
- ※ 外径 $\Phi 38 \times 41$ ，轴径 $\Phi 8$ ，深11，半空心轴
- ※ 广泛应用于电脑绣花机、电脑横织机

※ 型号说明：
 IHC3808 - 101 G 500 BZ6 - 5 L
 产品型 型号扩 航插·电缆 输出脉冲 数 Z信号识 别 电源电 压 输出方式

※ 可选脉冲： ≤ 2500 p/r 或依据用户要求。

※ 型式举例：基本型号IHC3808，电缆侧出G，输出脉冲数500 p/r， $T_z = 9T$ ，电源电压DC5V，驱动器输出L。记为：IHC3808-101G500BZ6-5L

●接线表(实际接线以编码器标牌为准)

信号	+5V	OV	SIG A	SIG A	SIG B	SIG B	SIG Z	SIG Z	屏蔽
导线颜色	红	黑	绿	棕	白	灰	黄	橙	N.C
插座号(7芯)	1	4	3	-	5	-	2	-	6
插座号(9芯)	1	4	5	7	3	6	2	8	9

●技术参数

输出波形	方波	工作温度	$-30^{\circ}\text{C} \sim 100^{\circ}\text{C}$
消耗电流	$\leq 120\text{mA}$	储存温度	$-25^{\circ}\text{C} \sim 80^{\circ}\text{C}$
响应频率	0~100KHz	工作湿度	30~85% 无结露
载空比	0.5T+/-0.1T	电源电压	DC+5+/-5%或+5~12V、+12~24V
最大转速	4500rpm	抗冲击	980m/s ² , 6ms, XYZ方向各2次
转动惯量	$4.0 \times 10^{-6}\text{Kg}\cdot\text{m}^2$	抗震动	50m/s ² , 10~200Hz, XYZ方向各2h
起动力矩	$5.0 \times 10^{-3}\text{Nm}$ (+25°C)	工作寿命	MTBF $\geq 30000\text{h}$ (+25°C, 2000rpm)
轴最大负载	径向20N; 轴向10N	输出电压	高电平V _h $\geq 85\%V_{cc}$, 低电平V _i $\leq 0.3V$
防护	防水、防油、防尘 IP54	质量	0.18kg